

## CABEZALES DE ANILLAS AUTOMÁTICOS V

*LOS EQUIPOS MODULARES ESTÁN DISEÑADOS ESPECIALMENTE PARA GARANTIZAR UNA FILTRACIÓN SELECTIVA CONSTANTE, GARANTIZANDO EN TODO MOMENTO EL MICRAJE SELECCIONADO. EL SISTEMA WATFLOW SYSTEM GARANTIZA UNA LIMPIEZA EFICAZ CON BAJOS REQUERIMIENTOS DE PRESIÓN EN TODOS SUS GRADOS DE FILTRACIÓN, LO QUE PERMITE UN ÁMBITO DE ACTUACIÓN MUY AMPLIO.*



## VENTAJAS

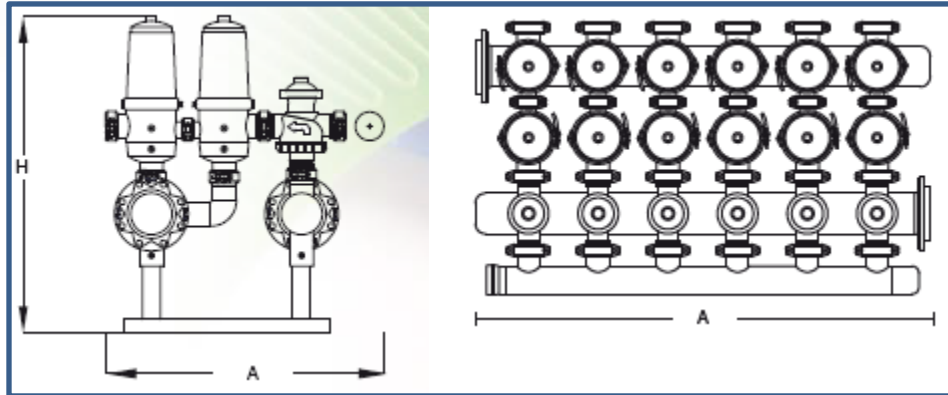
- ✓ AMPLIO RANGO DE TRABAJO DESDE 1.5 A 16 bar.
- ✓ SUPERFICIE DE FILTRACIÓN DE 5050cm<sup>2</sup>/filtro.
- ✓ AUSENCIA EN EL ELEMENTO FILTRANTE DE ÉMBOLOS, PISTONES Y MEMBRANAS DE FÁCIL ROTURA O CONTINUA REPOSICIÓN Y DESGASTE.
- ✓ SISTEMA WATFLOW SYSTEM QUE GARANTIZA EL GRADO DE FILTRACIÓN AUN EN CASO DE COLAPSO TOTAL DEL EQUIPO.
- ✓ GRADOS DE FILTRACIÓN DE 5, 20, 50, 75, 125 Y 200 MICRAS. OTROS CONSULTAR.
- ✓ ENTRADA CICLÓNICA DEL AGUA PARA AUMENTAR LOS TIEMPOS ENTRE LAVADOS.
- ✓ PREFILTRO PREVIO DE 600 MICRAS EN TODOS LOS GRADOS DE FILTRACIÓN.
- ✓ LA MODULARIDAD DE LOS EQUIPOS PERMITE ADAPTARSE EXACTAMENTE A TODOS LOS RANGOS DE CAUDALES.

## APLICACIONES

- FILTRACIÓN DE TODO TIPO DE AGUAS CON CARGAS DE SÓLIDOS EN SUSPENSIÓN IMPORTANTES CON BAJO COSTE DE MANTENIMIENTO DE LOS EQUIPOS.
- APTOS PARA FILTRACIÓN DE AGUAS INDUSTRIALES, AGRÍCOLAS, DESALACIÓN O EN TERCARIOS DE DEPURADORAS.
- INSTALACIONES CON REQUERIMIENTOS DE MANTENIMIENTOS MÍNIMOS.

## DATOS TÉCNICOS

<b>PRESIÓN MÍNIMA DE TRABAJO</b>	<b>1,5 bar</b>
<b>PRESIÓN NOMINAL MÁXIMA</b>	<b>10 bar</b>
<b>TIEMPO MÍNIMO DE LAVADO/FILTRO</b>	<b>15 seg</b>
<b>Tª MÁXIMA DE TRABAJO</b>	<b>60º</b>
<b>RANGO pH MÁXIMO</b>	<b>4-11</b>



CÓDIGO	L(mm)	A(mm)	H(mm)	COLECTOR (mm)
8F3VA10B	1260	1098	1303	250
10F3VA10B	1520	1098	1303	250
12F3VA10B	1795	1098	1303	250
14F3VA10B	2070	1098	1303	250
16F3VA10B	2346	1098	1303	250

CÓDIGO	Nº FILTROS	CAUDAL ESTANDAR 125µ (m3/h)	CAUDAL ESTANDAR 125µ (l/s)	SUPERFICIE FILTRANTE EFECTIVA (cm2)
8F3VA10B	8	160	44	40.400
10F3VA10B	10	200	55	50.500
12F3VA10B	12	220	61	60.600
14F3VA10B	14	280	78	70.700
16F3VA10B	16	320	88	80.800